

PS-LEDP85-DALI-C-1

LED-Netzteil | LED-Driver | LED-Control-Gear | **DALI** | 85 Watt (30 ~ 420mA / 150 ~ 200Vdc) | **CC**



- Für Anwendungen im Innenbereich geeignet
- Schutzklasse II
- DALI

Produktvorteile

- Hoher Wirkungsgrad: > 91 %
- Sehr kompaktes Gehäuse mit nur: 125 x 85 x 35 mm (L x B x H)
- Patentierte beschrifteter-Stecker-Satz für präzise Einstellung des Ausgangsstroms
- Lüfter-Ausgangsspannung einstellbar 6 bis 12 Vdc / 100mA

Produkteigenschaften

- Konstantstrom CC
- Ausgangsleistung max.: 85 Watt
- Ausgangsstrombereich: 30 ~ 420 mA
- Ausgangsspannungsbereich: 150 ~ 200 Vdc
- Einfache und schnelle Montage durch Steckklemmen
- Analoge Stromdimmung, keine PWM Dimmung
- Notspannung: 90 ~ 264 Vac, oder Gleichspannung 150 ~ 300 Vdc

Dimmfunktion

- Dimmbar über DALI

PS-LEDP85-DALI-C-1

LED-Netzteil | LED-Driver | LED-Control-Gear | **DALI** | 85 Watt (30 ~ 420mA / 150 ~ 200Vdc) | **CC**

Technische Daten

Elektrische Daten

| | |
|--|--|
| Nennspannung | 100 ~ 240 Vac oder 150 ~ 300 Vdc |
| Eingangsspannungsbereich | 90 ~ 264 Vac oder 150 ~ 300 Vdc ¹ |
| Nennstrom | <2,0 Arms ² |
| Netzfrequenz | 50 ~ 60 Hz oder Gleichspannung |
| Ausgangsspannungsbereich | 150 ~ 200 Vdc ³ |
| Ausgangsstrombereich | 30 ~ 420 mA (einstellbar über Stecker-Satz) ⁴ |
| Ausgangsleistung | 85 W ⁵ |
| Geräteverlustleistung | 7,6 W ⁶ |
| Wirkungsgrad | >91 % ⁷ |
| Einschaltstrom | <100 A ⁸ |
| Netzleistungsfaktor λ | >0,9 ⁹ |
| Verlustleistung in Stand-By-Betrieb | <1 W |
| Galvanische Trennung primär / sekundär | 3750 Vac |
| Einschaltverzögerung | <1 sec |
| Ausschaltverzögerung | 10 msec |
| Lüfterausgang | 12 Vdc ¹⁰ |
| Rippelspannung | <1,0 Vss |

1. Zulässiger Spannungsbereich
2. Bei 230Vac / 250 Vdc
3. Max. 200Vdc
4. $\pm 10\%$ (30 ~ 420 mA)
5. Partial Load 3 ~ 85 W / Nicht gedimmt
6. Max.
7. Bei Vollast und 230Vac / 250 Vdc
8. $T_{width} = 260\mu s$ (gemessen bei 50% I_{peak}), gemessen 80 A
9. Vollast bei 230Vac / 250 Vdc
10. Max. 100mArms. Einstellbar 6-12Vdc mit Widerstand

Abmessungen und Gewicht

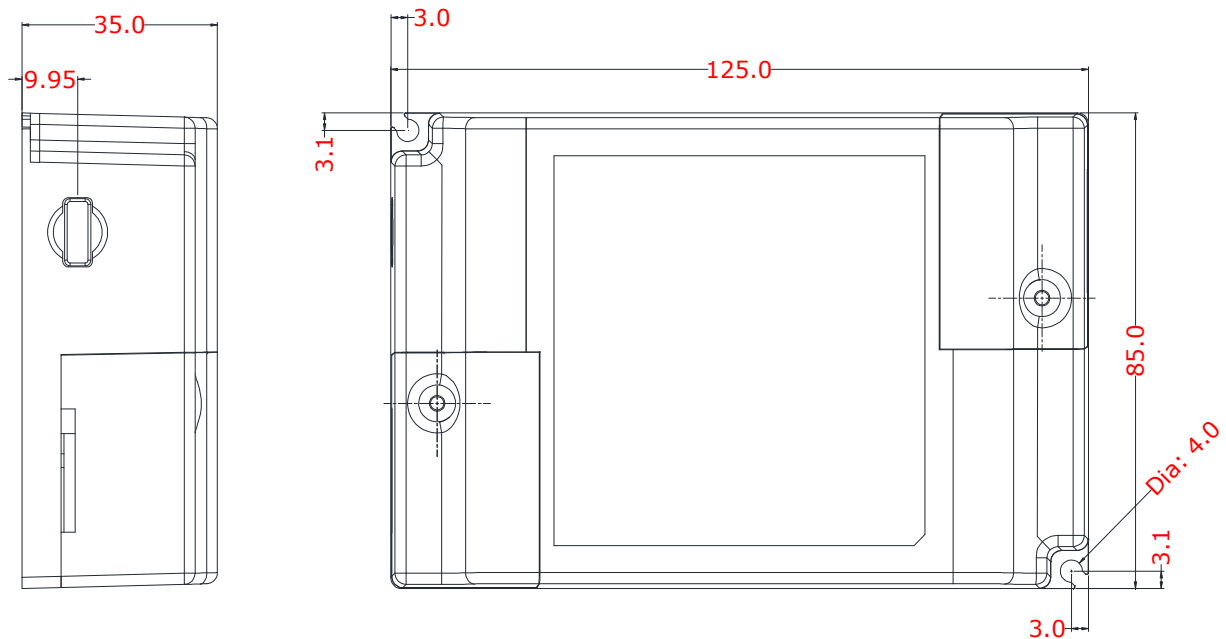
| | |
|-------------------------------------|---|
| Länge | 125,0 mm |
| Breite | 85,0 mm |
| Höhe | 35,0 mm |
| Produktgewicht | 265 g |
| Leistungsquerschnitt ausgangsseitig | 0,2 ~ 1,5 mm ² / 24 ~ 16 AWG |
| Leistungsquerschnitt eingangsseitig | 0,2 ~ 1,5 mm ² / 24 ~ 16 AWG |

PS-LEDP85-DALI-C-1

LED-Netzteil | LED-Driver | LED-Control-Gear | **DALI** | 85 Watt (30 ~ 420mA / 150 ~ 200Vdc) | **CC**

Technische Daten

Produktgrafik



Temperaturen

| | |
|---------------------------------|---------------|
| Betriebstemperatur | -20°C ~ +60°C |
| Lagertemperatur | -20°C ~ +80°C |
| Max. zulässige Temperatur an Ta | 85°C |
| Betriebsfeuchtigkeit | 5% bis 80% |
| Lagerfeuchtigkeit | 5% bis 90% |

Einsatzmöglichkeiten

| | |
|--|------------------------|
| DIM-Schnittstelle | DALI |
| Dimmbereich | 3 ~ 100 % |
| Maximale Leitungslänge EVG / Lampe | 10 m |
| Dimmbar | Ja |
| Überstromschutz | Automatisch reversibel |
| Überspannungsschutz | Automatisch reversibel |
| Kurzschlusschutz | Automatisch reversibel |
| Geeignet für Leuchten mit Schutzklasse | I / II |

PS-LEDP85-DALI-C-1

LED-Netzteil | LED-Driver | LED-Control-Gear | **DALI** | 85 Watt (30 ~ 420mA / 150 ~ 200Vdc) | **CC**

Technische Daten

Zertifikate und Standards

| | |
|-----------|----------------------------------|
| CE | EN61347-1; EN61347-2-13 |
| EMI | EN55015 Class B |
| EMS | EN61000-3-2; EN6100-3-3; EN61547 |
| DALI | EN60929; EN62386 |
| Schutzart | IP50 |

Zuverlässigkeit:

| | |
|----------------|---|
| MTBF | 50.000 Stunden bei 25°C. 100% Burn-In-Test 80~100% Last & 35~45°C Betriebstemperatur. MIL HDBK-217F |
| Falltest | Testhöhe 76cm, nach Falltest keine Änderung der elektrischen Eigenschaften. |
| Vibrationstest | Während der Seefracht sollte die Vibration nicht über 1.5G Spitze, 5~500Hz. Betriebsvibration sollte nicht höher als 0.75G Spitze, 5~500Hz, 3 planes. Nach dem Test keine Änderung der elektrischen Eigenschaften. |

PS-LEDP85-DALI-C-1

LED-Netzteil | LED-Driver | LED-Control-Gear | **DALI** | 85 Watt (30 ~ 420mA / 150 ~ 200Vdc) | **CC**

Technische Daten

Stecker CN1 250-405 WAGO

| | |
|-------|-------------------------------------|
| CN1-1 | L (100 ~ 240 Vac) / +150 ~ 300 Vdc |
| CN1-2 | N.C. |
| CN1-3 | N (100 ~ 240 Vac) / - 150 ~ 300 Vdc |
| CN1-4 | DALI ¹⁺² |
| CN1-5 | DALI |

Stecker CN2 250-404 WAGO

| | |
|-------|----------------------|
| CN2-1 | LED+ (150 ~ 200 Vdc) |
| CN2-2 | LED+ (150 ~ 200 Vdc) |
| CN2-3 | LED- |
| CN2-4 | LED- |

Stecker CN3 53398-0371 Molex

| | |
|-------|-------------------------|
| CN3-1 | NTC SET ³⁺⁴ |
| CN3-2 | NTC |
| CN3-3 | Fan Set ⁵ |
| CN3-4 | Signal GND |
| CN3-5 | Soft start ⁶ |
| CN3-6 | FAN + |
| CN3-7 | FAN - |

1. DALI Funktion: DALI Dimmung / DALI AN/Aus / DALI LED Fehler laut DALI-Norm.
2. Vorsicht! Im Falle eines falschen Anschlusses am DALI-Stecker (>40vV) wird das Netzteil dauerhaft geschädigt
3. Flanke Einstellbar
4. Verfügbar ab Aug 2013
5. Lüfter Geschwindigkeit CN3-3 /CN3-4 Einstellbar über externen Widerstand.
6. Ausgangstrom Anstiegszeit kann eingestellt werden in Bereich von 0 ~ 3 Sek (optional).

PS-LEDP85-DALI-C-1

LED-Netzteil | LED-Driver | LED-Control-Gear | **DALI** | 85 Watt (30 ~ 420mA / 150 ~ 200Vdc) | **CC**

Technische Daten

Diagramm für einstellbare Lüfterspannung mittels Widerstand:

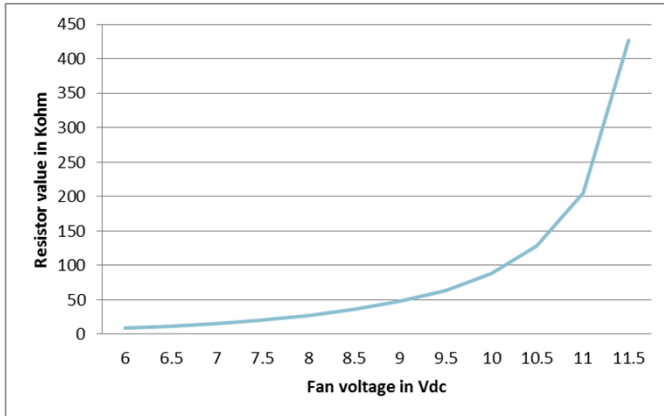
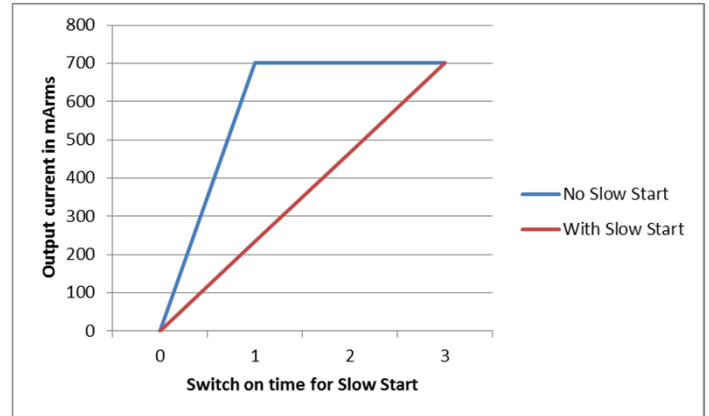


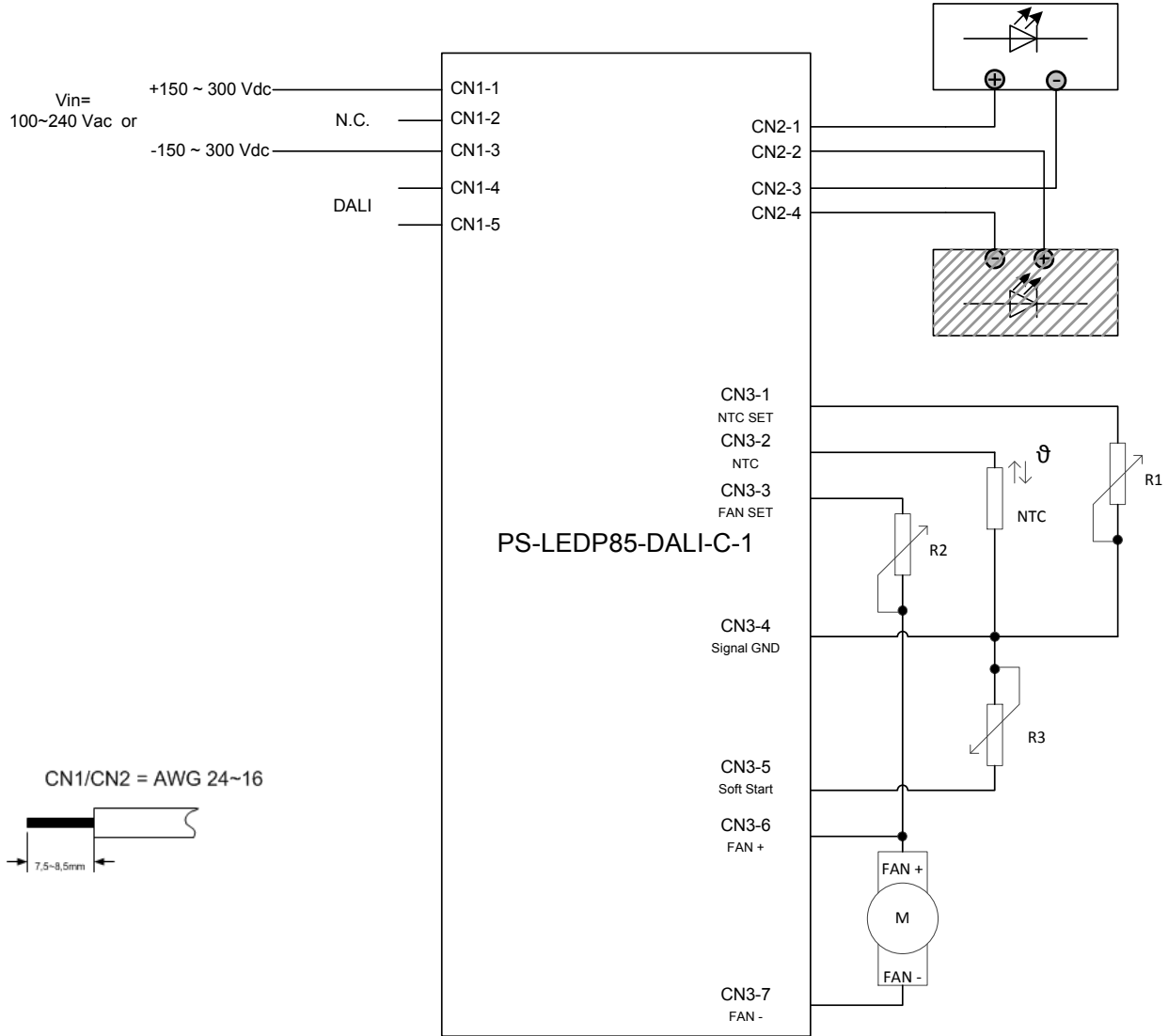
Diagramm zum "Slow Start" Funktion. Verzögertes, Langsames hochfahren des Ausgangstromes (z.B. auf 700mArms):



PS-LEDP85-DALI-C-1

LED-Netzteil | LED-Driver | LED-Control-Gear | **DALI** | 85 Watt (30 ~ 420mA / 150 ~ 200Vdc) | **CC**

Verdrahtungsplan



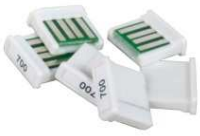
Stecker CN3 - Einstellungen

| | | | | |
|-----------------------|------|--------|--------|-------|
| NTC SET (R1) Ω | 2.5K | 6.7K | 15K | 40K |
| NTC SET (Temp) °C | TBD | TBD | TBD | TBD |
| FAN SET (R2) Ω | Open | 87.56K | 27.59K | 8.45K |
| Fan SET (Volt) Vdc | 12 | 10 | 8 | 6 |
| Soft Start (R3) Ω | Open | 25K | 68.1K | 150K |
| Soft Start (Time) sec | 0 | 1 | 2 | 3 |

PS-LEDP85-DALI-C-1

LED-Netzteil | LED-Driver | LED-Control-Gear | **DALI** | 85 Watt (30 ~ 420mA / 150 ~ 200Vdc) | **CC**

Mitgeliefertes Zubehör



- PS-LEDP-Plug 0950 je 1 Stück
- PS-LEDP-Plug 1050 je 1 Stück
- PS-LEDP-Plug 1200 je 1 Stück
- PS-LEDP-Plug 1500 je 1 Stück

Zusätzliches Zubehör



- Modell: PS-LED-Plug
- Weitere Plugs stufenlos zwischen 200 und 700 mA erhältlich

PS-LEDP85-DALI-C-1

LED-Netzteil | LED-Driver | LED-Control-Gear | **DALI** | 85 Watt (30 ~ 420mA / 150 ~ 200Vdc) | **CC**

Haftungsausschluss

Änderungen und Irrtümer vorbehalten. Vergewissern Sie sich, dass Sie immer den neuesten Stand verwenden. Es gelten unsere Allgemeinen Geschäftsbedingungen [AGB](#).

Kontaktdaten

Power Systems GmbH & Co.KG
Hauptstr. 48
74360 Ilsfeld-Auenstein / Germany

Tel.: +49 7062 6759 - 6
Fax: +49 7062 6759 - 800
Email: Info@Power-Systems.de
Web: www.Power-Systems.de

| | |
|-------------------------------------|---|
| Handelsregister | Amtsgericht Stuttgart HRA 104529 |
| P.h. Gesellschafter | Power Systems Verwaltungs GmbH, Ilsfeld / Germany |
| Geschäftsführerin | Andrea Luithle |
| Geschäftsführer | Holger Dziadek |
| U.St. Id.Nr. | DE 234167965 |
| Steuer Nr. | 65216 / 35600 |
| DIN EN ISO 9001-2008 Registrier Nr. | 454707 QM08, DQS |