

PS-LEDP35-DALI-L

LED-Netzteil | LED-Driver | LED-Control-Gear | **DALI** | 35 Watt (200 ~ 700mA / 24 ~ 48Vdc) | **CC**



- Für Anwendungen im Innenbereich geeignet
- Schutzklasse II und SELV Ausgang
- DALI

Produktvorteile

- Hoher Wirkungsgrad: > 91 %
- Sehr schmales Gehäuse mit nur: 220 x 30 x 22 mm (L x B x H)
- Patentierte beschrifteter-Stecker-Satz für präzise Einstellung des Ausgangsstroms

Produkteigenschaften

- Konstantstrom CC
- Ausgangsleistung max.: 35 Watt
- Ausgangsstrombereich: 200 ~ 700 mA
- Ausgangsspannungsbereich: 24 ~ 48 Vdc
- Einfache und schnelle Montage durch Steckklemmen
- Analoge Stromdimmung, keine PWM Dimmung

Dimmfunktion

- Dimmbar über DALI

PS-LEDP35-DALI-L

LED-Netzteil | LED-Driver | LED-Control-Gear | **DALI** | 35 Watt (200 ~ 700mA / 24 ~ 48Vdc) | **CC**

Technische Daten

Elektrische Daten

Nennspannung	220 ~ 240 Vac
Eingangsspannungsbereich	207 ~ 253 Vac ¹
Nennstrom	0,3 Arms ²
Netzfrequenz	50 ~ 60 Hz
Ausgangsspannungsbereich	24 ~ 48 Vdc ³
Ausgangsstrombereich	200~ 700 mA (einstellbar über Stecker-Satz) ⁴
Ausgangsleistung	35 W ⁵
Geräteverlustleistung	3,2 W ⁶
Wirkungsgrad	>91 % ⁷
Einschaltstrom	>10 A ⁸
Netzleistungsfaktor λ	>0,9 ⁹
Verlustleistung in Stand-By-Betrieb	<1 W
Galvanische Trennung primär / sekundär	3750 Vac ¹⁰
Einschaltverzögerung	<1 sec
Ausschaltverzögerung	10 msec
Rippelspannung	<1,2 Vss

1. Zulässiger Spannungsbereich
2. Bei 230 Vac
3. Max. 48 Vdc
4. <± 10% (200 ~ 700 mA)
5. Partial Load 4 ~ 35 W / Nicht gedimmt
6. Max.
7. Bei Volllast und 230 Vac
8. T_{width} = 260 μs (gemessen bei 50 % I_{peak}), gemessen 6 A
9. Volllast bei 230 Vac
10. SELV-äquivalent

Abmessungen und Gewicht

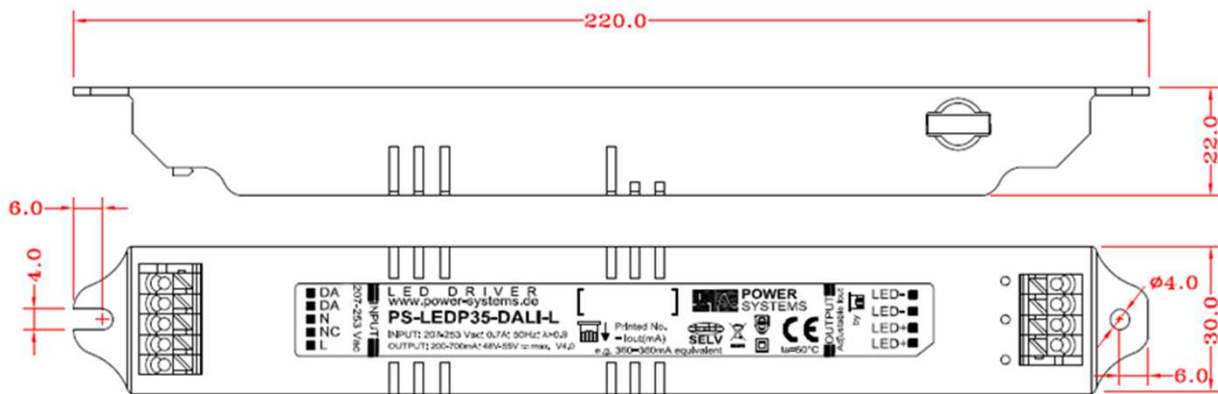
Länge	220,0 mm
Breite	30,0 mm
Höhe	22,0 mm
Produktgewicht	120 g
Leistungsquerschnitt ausgangsseitig	0,5 ~ 1,5 mm ² / 20 ~ 16 AWG
Leistungsquerschnitt eingangsseitig	0,2 ~ 1,5 mm ² / 24 ~ 16 AWG

PS-LEDP35-DALI-L

LED-Netzteil | LED-Driver | LED-Control-Gear | **DALI** | 35 Watt (200 ~ 700mA / 24 ~ 48Vdc) | **CC**

Technische Daten

Produktgrafik



Temperaturen

Betriebstemperatur	-20°C ~ +50°C
Lagertemperatur	-20°C ~ +80°C
Max. zulässige Temperatur an Ta	85°C
Betriebsfeuchtigkeit	5% bis 80%
Lagerfeuchtigkeit	5% bis 90%

Einsatzmöglichkeiten

DIM-Schnittstelle	DALI
Dimmbereich	3 ~ 100 %
Maximale Leitungslänge EVG / Lampe	10 m
Dimmbar	Ja
Überstromschutz	Automatisch reversibel
Überspannungschutz	Automatisch reversibel
Kurzschlusschutz	Automatisch reversibel
Geeignet für Leuchten mit Schutzklasse	I / II

PS-LEDP35-DALI-L

LED-Netzteil | LED-Driver | LED-Control-Gear | **DALI** | 35 Watt (200 ~ 700mA / 24 ~ 48Vdc) | **CC**

Technische Daten

Zertifikate und Standards

CE	EN61347-1; EN61347-2-13
EMI	EN55015 Class B
EMS	EN61000-3-2; EN6100-3-3; EN61547
DALI	EN60929; EN62386
Schutzklasse	IP30

Zuverlässigkeit:

MTBF	50.000 Stunden bei 25°C. 100% Burn-In-Test 80~100% Last & 35~45°C Betriebstemperatur. MIL HDBK-217F
Falltest	Testhöhe 76cm, nach Falltest keine Änderung der elektrischen Eigenschaften.
Vibrationstest	Während der Seefracht sollte die Vibration nicht über 1.5G Spitze, 5~500Hz Betriebsvibration sollte nicht höher als 0.75G Spitze, 5~500Hz, 3 planes. Nach dem Test keine Änderung der elektrischen Eigenschaften.

Stecker CN1 250-405 WAGO

CN1-1	L (220 ~ 240 Vac)
CN1-2	N.C.
CN1-3	N (220 ~ 240 Vac)
CN1-4	DALI ¹⁺²
CN1-5	DALI

Stecker CN2 250-404 WAGO

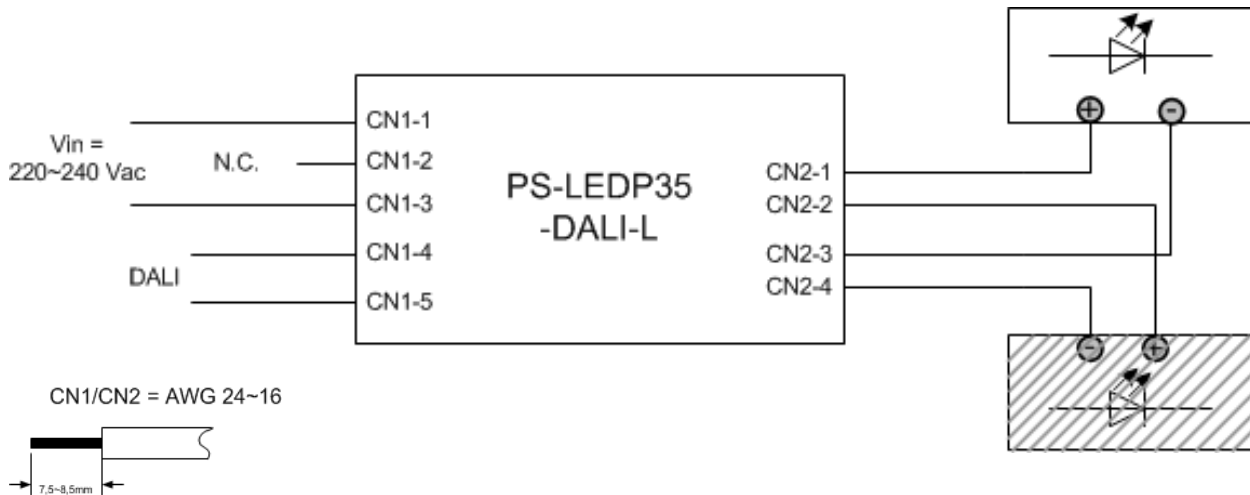
CN2-1	LED+ (48 Vdc)
CN2-2	LED+ (48 Vdc)
CN2-3	LED-
CN2-4	LED-

1. DALI Funktion: DALI Dimmung / DALI AN/Aus / DALI LED Fehler laut DALI-Norm.
2. Vorsicht! Im Falle eines falschen Anschlusses am DALI-Stecker (>40 V) wird das Netzteil dauerhaft geschädigt

PS-LEDP35-DALI-L

LED-Netzteil | LED-Driver | LED-Control-Gear | **DALI** | 35 Watt (200 ~ 700mA / 24 ~ 48Vdc) | **CC**

Verdrahtungsplan



Mitgeliefertes Zubehör



- PS-LEDP-Plug 0350 je 1 Stück
- PS-LEDP-Plug 0550 je 1 Stück
- PS-LEDP-Plug 0700 je 1 Stück

Zusätzliches Zubehör



- Modell: PS-LED-Plug
- Weitere Plugs stufenlos zwischen 200 und 700 mA erhältlich

PS-LEDP35-DALI-L

LED-Netzteil | LED-Driver | LED-Control-Gear | **DALI** | 35 Watt (200 ~ 700mA / 24 ~ 48Vdc) | **CC**

Haftungsausschluss

Änderungen und Irrtümer vorbehalten. Vergewissern Sie sich, dass Sie immer den neuesten Stand verwenden. Es gelten unsere Allgemeinen Geschäftsbedingungen [AGB](#).

Kontaktdaten

Power Systems GmbH & Co.KG
Hauptstr. 48
74360 Ilsfeld-Auenstein / Germany

Tel.: +49 7062 6759 - 6
Fax: +49 7062 6759 - 800
Email: Info@Power-Systems.de
Web: www.Power-Systems.de

Handelsregister	Amtsgericht Stuttgart HRA 104529
P.h. Gesellschafter	Power Systems Verwaltungs GmbH, Ilsfeld / Germany
Geschäftsführerin	Andrea Luithle
Geschäftsführer	Holger Dziadek
U.St. Id.Nr.	DE 234167965
Steuer Nr.	65216 / 35600
DIN EN ISO 9001-2008 Registrier Nr.	454707 QM08, DQS