

## PS-LE2-2-xxx

LED-Beleuchtung | LEDengine | LED-Light-Engine | Aktiv gekühlt | bis max. 75 Watt bei Ta. +40° C



### Preiswert:

Die LEDengine für (fast) alle LED COB

### Vielseitig:

Stellen Sie sich Ihre individuelle LEDengine zusammen.

## Produktvorteile

- Leuchte bestehend aus:
  - COB (Chip On Board = LED Leuchtchip)
  - Optional passiv gekühlt
  - LEDiL Reflektor: LENINA oder LENA inkl. Halterung
  - Bügel-Halterung, schwenkbar und drehbar
  - Lüfter Sunon, Magnetfeldtechnologie
- Kompaktes Design
- Ansteuerung u.a. über Power Systems LED-Netzteil

## Produkteigenschaften

- Bestückbar mit fast allen gängigen LED COB's in Verbindung mit einem LEDiL-Reflektor. Bis COB Größe von max. 33mm Diagonale.
- Durch die sehr vielseitige Variationsmöglichkeit unserer LEDengine 2 möchten wir Sie gern umfassend beraten. Gerne beraten wir Sie, um für Sie das optimale Produkt zu finden.

**PS-LE2-2-xxx**

LED-Beleuchtung | LEDengine | LED-Light-Engine | Aktiv gekühlt | bis max. 75 Watt bei Ta. +40° C

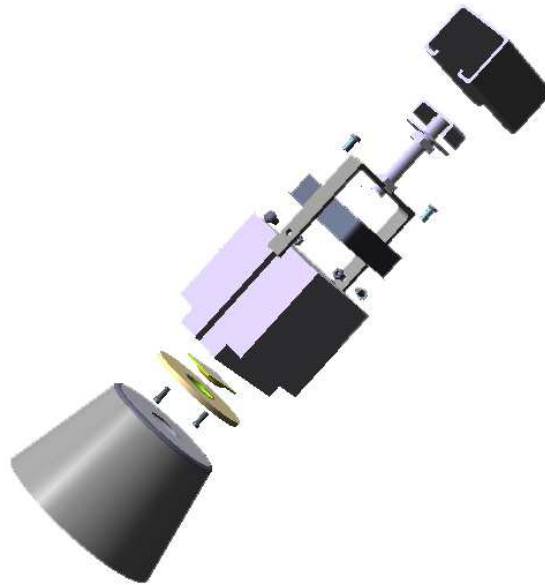
**Technische Daten**

**Elektrische Daten Lüfter Sunon HA50151V4-000U-999**

Nennspannung	12 Vdc
Eingangsspannungsbereich	6 ~ 13,8 Vdc
Nennstrom	<52 mAdc
Leistung	0,5 W
Lautstärke	17 dB <sup>1</sup>

**Abmessungen und Gewicht LEDengine**

Länge	60,0 mm
Breite	66,0 mm
Höhe	87,0 ~ 132,0 mm <sup>2+3</sup>
Produktgewicht	380 g <sup>3</sup>
Leitungsquerschnitt ausgangsseitig	0,13 ~ 0,5 mm <sup>2</sup> / 26 ~ 20 AWG
Leitungsquerschnitt eingangsseitig	0,13 ~ 0,5 mm <sup>2</sup> / 26 ~ 20 AWG



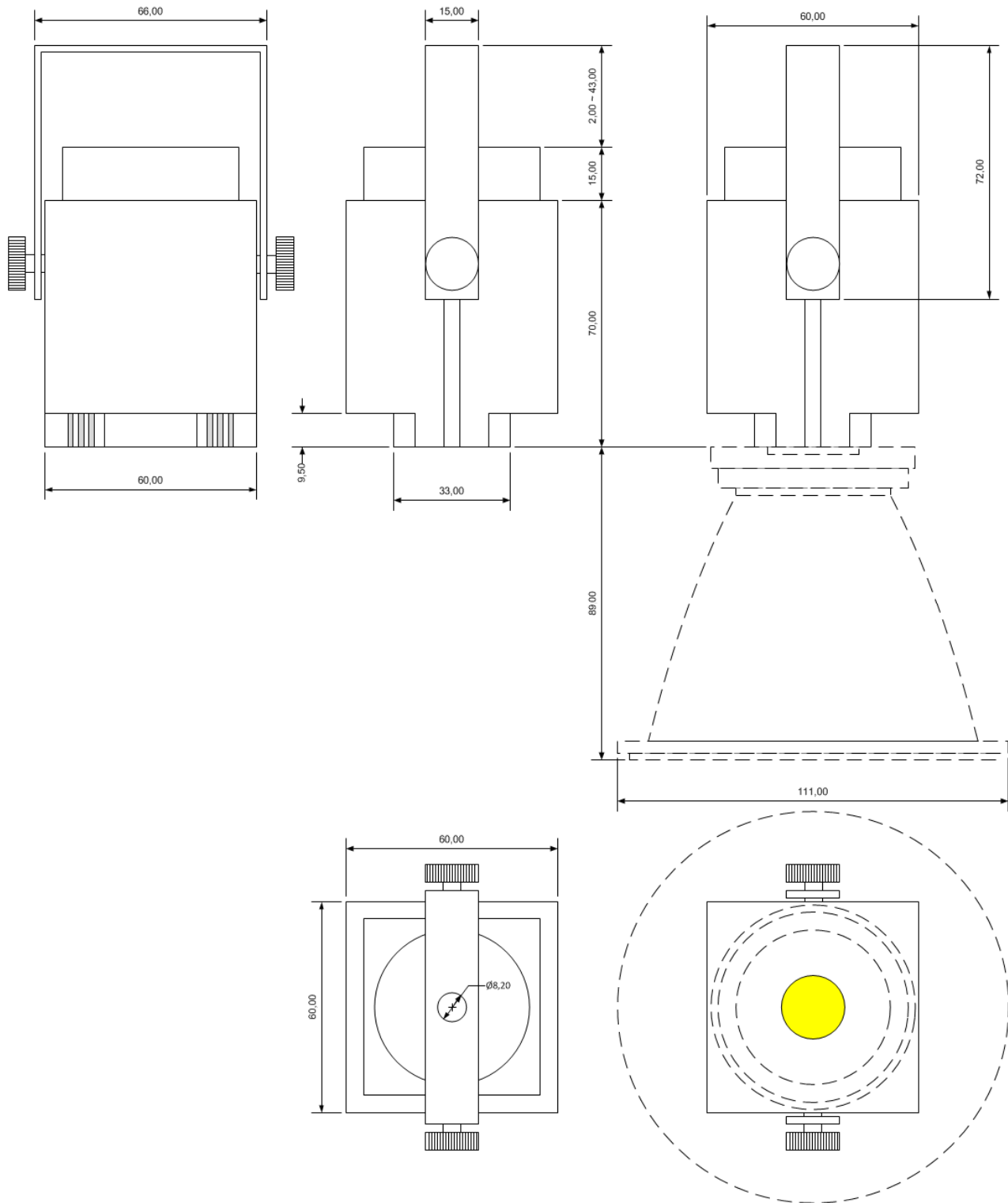
- 1. Gemessen in 1m Abstand bei 12 Vdc
- 2. Halterung verschiebbar
- 3. Ohne Reflektor und Reflektor-Halterung

**PS-LE2-2-xxx**

LED-Beleuchtung | LEDengine | LED-Light-Engine | Aktiv gekühlt | bis max. 75 Watt bei Ta. +40° C

**Technische Daten**

**Produktgrafik PS-LEDengine-2**



**PS-LE2-2-xxx**

LED-Beleuchtung | LEDengine | LED-Light-Engine | Aktiv gekühlt | bis max. 75 Watt bei Ta. +40° C

**Technische Daten**

**Temperaturen Lüfter Sunon HA50151V4-000U-999**

Betriebstemperatur	-20°C ~ +50°C
Lagertemperatur	-25°C ~ +80°C
Max. zulässige Temperatur an Ta	40°C
Betriebsfeuchtigkeit	5% bis 80%
Lagerfeuchtigkeit	5% bis 90%

**MTBF Lüfter Sunon HA50151V4-000U-999**

Volllast	70.000 h <sup>1</sup>
----------	-----------------------

**Stecker CN1 53261-1290 Molex oder Vergleichbar**

CN1-1	LED1 + (1.500mA max. @59 Vdc max.)
CN1-2	LED1 + (1.500mA max. @59 Vdc max.)
CN1-3	N.C.
CN1-4	N.C.
CN1-5	N.C.
CN1-6	N.C.
CN1-7	LED1 - (GND)
CN1-8	LED1 - (GND)
CN1-9	FAN +
CN1-10	FAN -
CN1-11	NTC + <sup>3</sup>
CN1-12	NTC - <sup>3</sup>

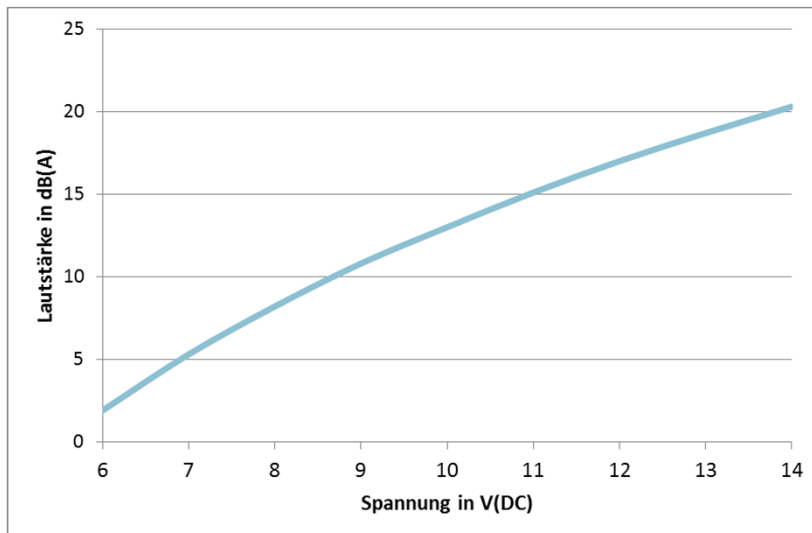
1. Bei 40°C, 65% Feuchtigkeit und 90% CL  
[http://www.sunon.com.tw/products/pdf/DCFAN/HA5015\\_U.pdf](http://www.sunon.com.tw/products/pdf/DCFAN/HA5015_U.pdf)
2. Optional und nur für Sharp TIGER Zenigata
3. Optionall und nur in Kombination mit PS-LEDP35C, PS-LEDP35-DAL-C; PS-LEDP85C, PS-LEDP85-DAL-C

## PS-LE2-2-xxx

LED-Beleuchtung | LEDengine | LED-Light-Engine | Aktiv gekühlt | bis max. 75 Watt bei Ta. +40° C

### Technische Daten

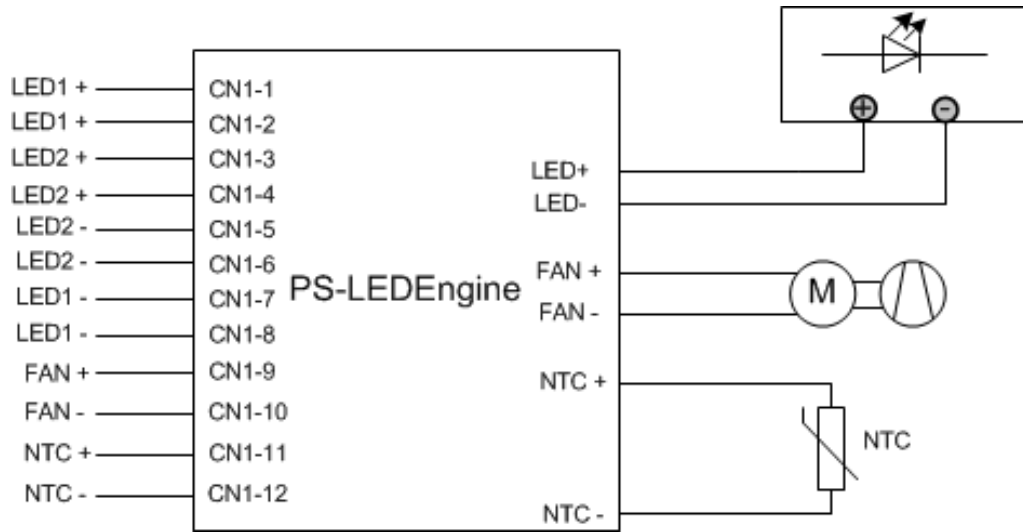
#### Diagramm der Lautstärke zur Lüfterspannung:



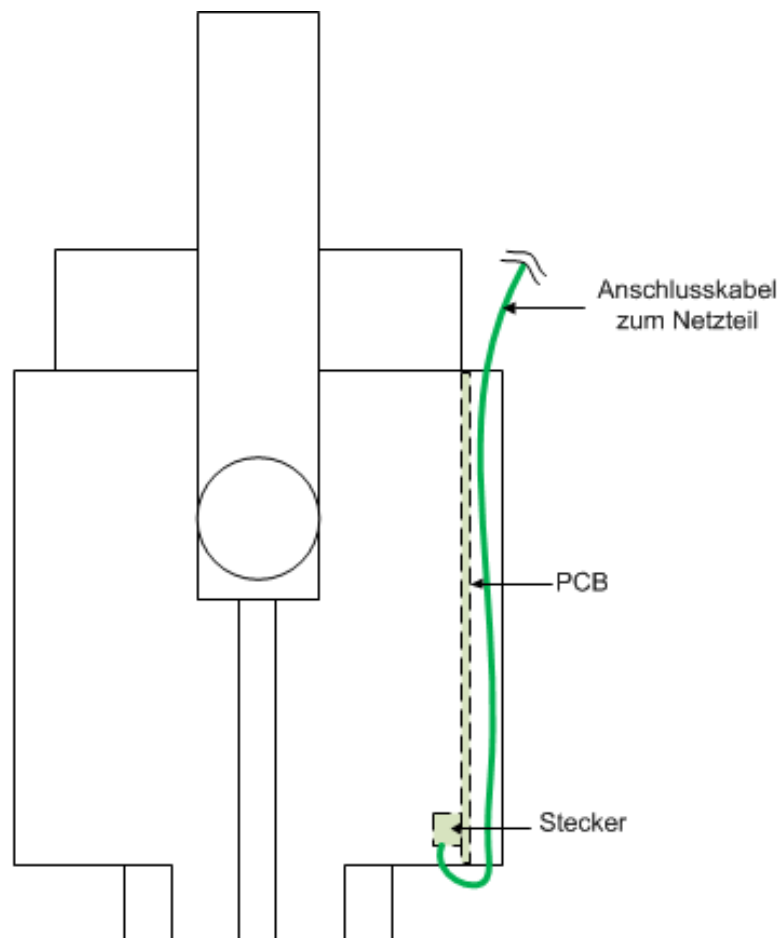
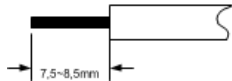
**PS-LE2-2-xxx**

LED-Beleuchtung | LEDengine | LED-Light-Engine | Aktiv gekühlt | bis max. 75 Watt bei Ta. +40° C

**Verdrahtungsplan**



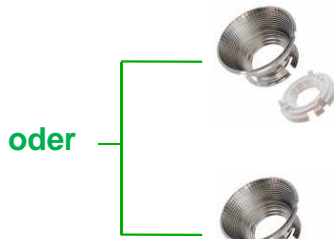
CN1/CN2 = AWG 20~26



## PS-LE2-2-xxx

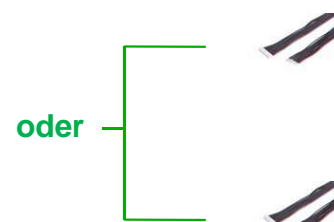
LED-Beleuchtung | LEDengine | LED-Light-Engine | Aktiv gekühlt | bis max. 75 Watt bei Ta. +40° C

### Erforderliches Zubehör - bitte bei Bestellung angeben



- Modell: LEDiL LENA
- <http://ledil.com/node/2/p/4231>

- Modell: LEDiL LENINA
- <http://ledil.com/node/2/p/5161>



- Modell: Eingangskabel Nr. 3
- Besonderheit: universal
- <http://www.power-systems.de/produkt-details/?product=396>

- Modell: LEDengine Kabel Nr. 2
- Besonderheit: passend für LED Netzteil
  - Power Systems PS-LEDP35-C
  - Power Systems PS-LEDP35-DALI-C
  - Power Systems PS-LEDP85-C
  - Power Systems PS-LEDP85-DALI-C

### Zusätzliches Zubehör



- Modell: PS-LEDP35-DALI-L
- <http://www.power-systems.de/produkt-details/?product=963>



- Modell: PS-LEDP35-DALI-C
- <http://www.power-systems.de/produkt-details/?product=1173>



- Modell: PS-LEDP85-C
- <http://www.power-systems.de/produkt-details/?product=63>



- Modell: Special Schraube M8
- C-Profil 40mm



- Modell: LEDengine Schwannenhals

## PS-LE2-2-xxx

---

LED-Beleuchtung | LEDengine | LED-Light-Engine | Aktiv gekühlt | bis max. 75 Watt bei Ta. +40° C

### Haftungsausschluss

Änderungen und Irrtümer vorbehalten. Vergewissern Sie sich, dass Sie immer den neuesten Stand verwenden. Es gelten unsere Allgemeinen Geschäftsbedingungen [AGB](#).

### Kontaktdaten

---

Power Systems GmbH & Co.KG  
Hauptstr. 48  
74360 Ilsfeld-Auenstein / Germany

Tel.: +49 7062 6759 - 6  
Fax: +49 7062 6759 - 800  
Email: [Info@Power-Systems.de](mailto:Info@Power-Systems.de)  
Web: [www.Power-Systems.de](http://www.Power-Systems.de)

Handelsregister	Amtsgericht Stuttgart HRA 104529
P.h. Gesellschafter	Power Systems Verwaltungs GmbH, Ilsfeld
Geschäftsführerin	Andrea Luithle
Geschäftsführer	Holger Dziadek
U.St. Id.Nr.	DE 234167965
Steuer Nr.	65216 / 35600
DIN EN ISO 9001-2008 Registrier Nr.	454707 QM08, DQS