

Serie FLD001 / FLD002 : Hallentiefstrahler

LED Hallentiefstrahler | 13.100 bis 21.800 lm | passiv gekühlt | 5000 K | CRI \geq 70 | IP 65



Vielseitig:

13.100 lm und 21.800 lm
5000 K Farbtemperatur
 \geq 70 CRI (Farbwiedergabeindex)
100 bis 277 Vac Eingangsspannung
100 lm und 107 lm / Watt Lichtleistung

Produktvorteile

- Ersatz von 250 W / 400 W HID Lampe mit Energieeinsparungen bis zu 50 %
- Hoch effiziente elektronische LED-Treiber mit einem Wirkungsgrad von 93 %
- Hoher Lichtstrom > 100 lm / W
- Professionelle Wärme-Management-Design, L 70 > 86,000 Std.
- 3 Abstrahlwinkel sind verfügbar: 60° / 90° / 120°
- 3 Montage-Optionen: Haltewinkel / Rohr / Harken
- IP 65 geschützt
- 1 - 10 V / PWM dimmen
- Gesamtgewicht 6.4 Kg und 7.6 Kg
- Anwendungen: z.B. Branchen, kommerzielle Workshops, Hallen und öffentlichen Bereichen

Serie FLD001 / FLD002 : Hallentiefstrahler

LED Hallentiefstrahler | 13.100 bis 21.800 lm | passiv gekühlt | 5000 K | CRI \geq 70 | IP 65

Verschiedene Anwendungen

Industrie

Industrielle Anwendungen wie Produktionsflächen, Warenlager, Montagehallen, Kühlager und Fabriken.



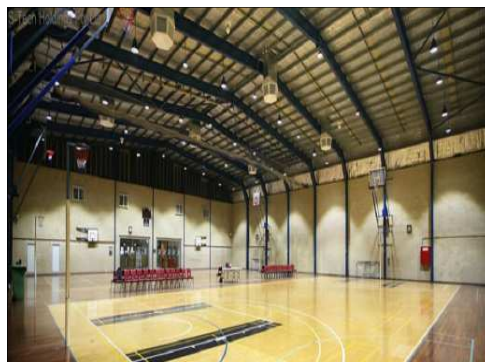
Gewerbe

Tankstellen,
Mautstellen,
Marktplätze
und
Flughäfen



Öffentliche Bereiche

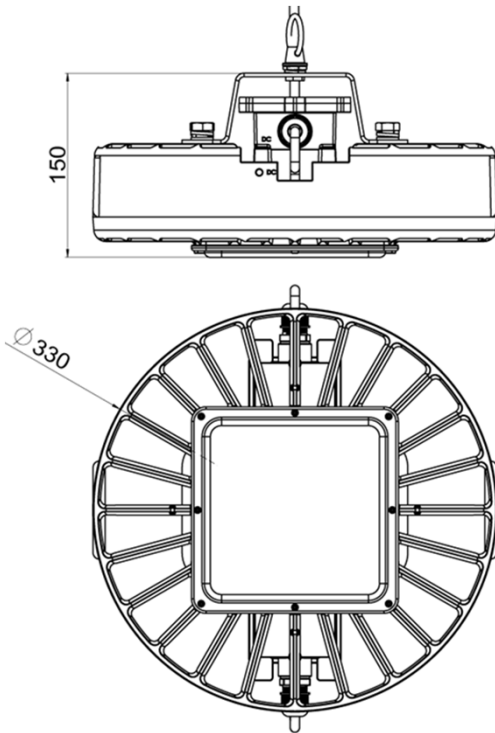
In öffentlichen Räumen wie Sporthallen, Sportstätten, Schulen, usw.



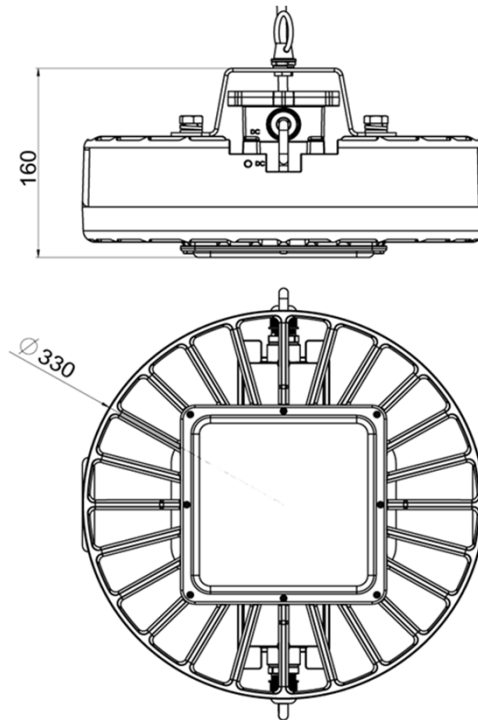
Serie FLD001 / FLD002 : Hallentiefstrahler

LED Hallentiefstrahler | 13.100 bis 21.800 lm | passiv gekühlt | 5000 K | CRI \geq 70 | IP 65

Produktgrafik : FLD001



Produktgrafik : FLD002



Produktinstallation



Haltewinkel



Rohr



Harken

Serie FLD001 / FLD002 : Hallentiefstrahler

LED Hallentiefstrahler | 13.100 bis 21.800 lm | passiv gekühlt | 5000 K | CRI \geq 70 | IP 65

Technische Daten

Elektrische Daten | FLD001

Nennspannung	100 ~ 240 Vac
Eingangsspannungsbereich	100 ~ 277 Vac
Eingangsstrom	1.38 A
Netzfrequenz	50 / 60 Hz
Wirkungsgrad (Netzteil)	typ. 93 %
Netzleistungsfaktor λ	>0,95

Abmessungen und Gewicht | FLD001

Höhe	150 mm
Durchmesser	330 mm
Produktgewicht	6,4 Kg
Oberflächenanmutung	Aluminium
Montageart	Bracket / Rohr / Harken
Verstellbarkeit	180 ° (Haltewinkel)
Leitungsquerschnitt eingangsseitig	3 x 0,75 mm ²
Leitungslänge	18 AWG H05VV-F 3G 0.75 / Länge 0.5 m

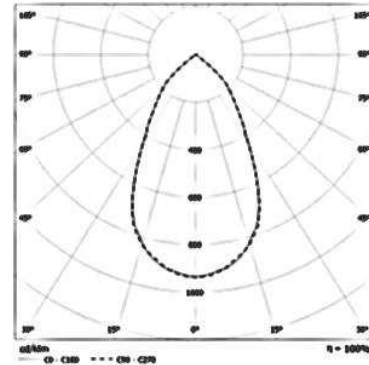
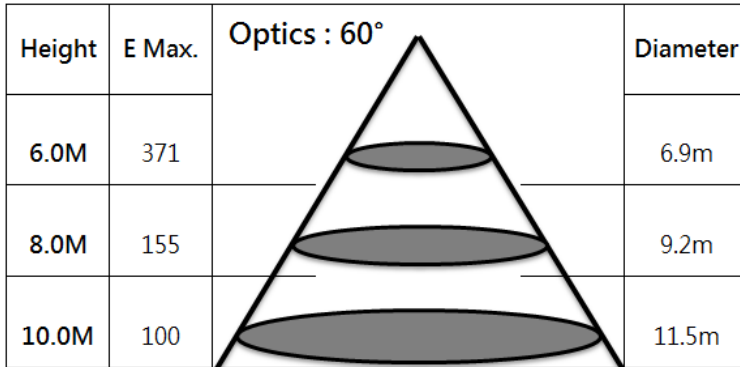
Licht Daten | FLD001

Systemleistung	129 W
Leuchtenlichtausbeute	107 lm / w
Lichtstrom	13100 lm
LED-Steuergerät	Eingebaut
Optic LED´s	LUMILEDS
Lichtfarbe	5000 K
CRI (Ra)	\geq 70

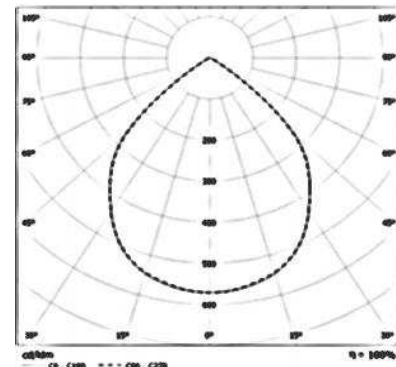
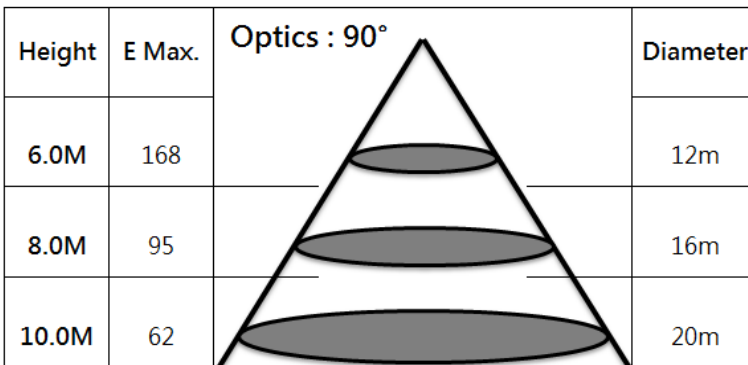
Serie FLD001 / FLD002 : Hallentiefstrahler

LED Hallentiefstrahler | 13.100 bis 21.800 lm | passiv gekühlt | 5000 K | CRI ≥ 70 | IP 65

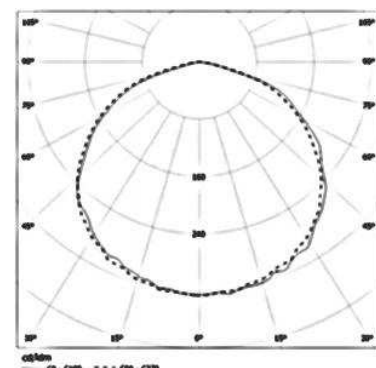
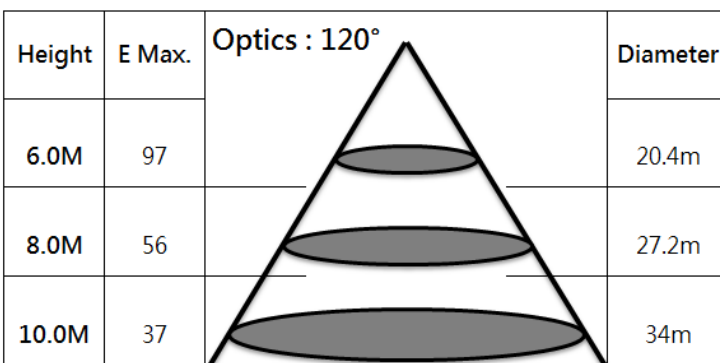
Beleuchtungsstärkeverteilung | FLD001 | Ausstrahlungswinkel 60°
FLD001 -- 60



Beleuchtungsstärkeverteilung | FLD001 | Ausstrahlungswinkel 90°
FLD001 -- 90



Beleuchtungsstärkeverteilung | FLD001 | Ausstrahlungswinkel 120°
FLD001 -- 120



Serie FLD001 / FLD002 : Hallentiefstrahler

LED Hallentiefstrahler | 13.100 bis 21.800 lm | passiv gekühlt | 5000 K | CRI \geq 70 | IP 65

Technical Data

Elektrische Daten | FLD002

Nennspannung	100 ~ 240 Vac
Eingangsspannungsbereich	100 ~ 277 Vac
Eingangsstrom	2.35 A
Netzfrequenz	50 / 60 Hz
Wirkungsgrad (Netzteil)	typ. 93 %
Netzleistungsfaktor λ	>0,95

Abmessungen und Gewicht | FLD002

Höhe	160 mm
Durchmesser	330 mm
Produktgewicht	7,6 Kg
Oberflächenanmutung	Aluminium
Montageart	Bracket / Rohr / Harken
Ausrichtbarkeit	180 ° (Haltewinkel)
Leitungsquerschnitt eingangsseitig	3 x 0,75 mm ²
Leitungslänge	18 AWG H05VV-F 3G 0.75 / Länge 0.5 m

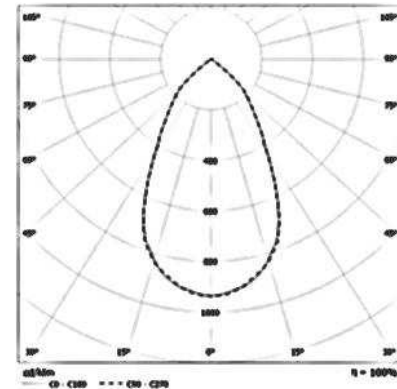
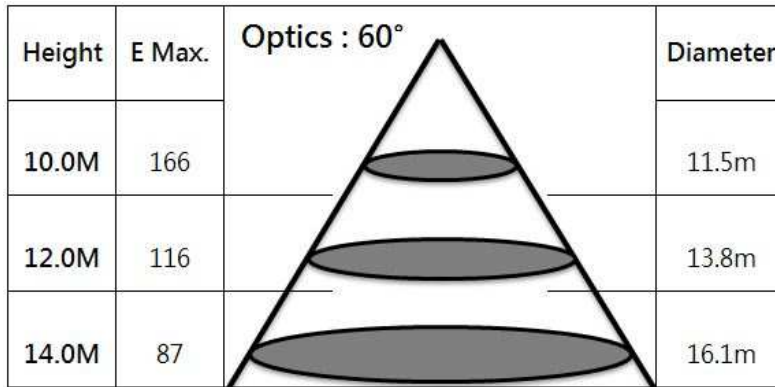
Licht Daten | FLD002

Systemleistung	216 W
Leuchtenlichtausbeute	100 lm / W
Lichtstrom	21800 lm
LED-Steuergerät	Eingebaut
Optic LED´s	LUMILEDS
Lichtfarbe	5000 K
CRI (Ra)	\geq 70

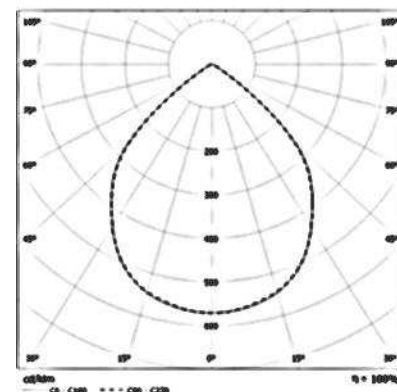
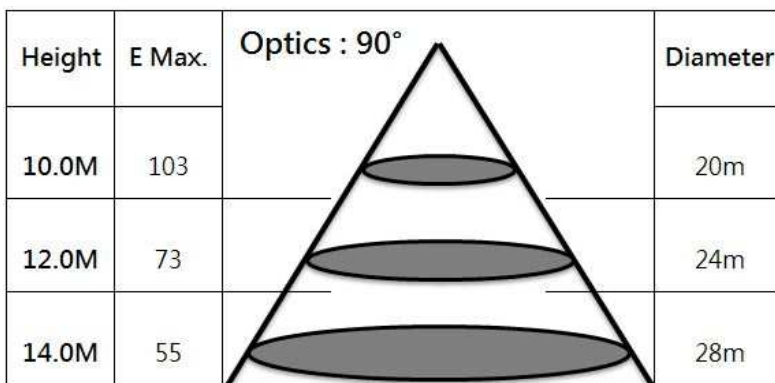
Serie FLD001 / FLD002 : Hallentiefstrahler

LED Hallentiefstrahler | 13.100 bis 21.800 lm | passiv gekühlt | 5000 K | CRI ≥ 70 | IP 65

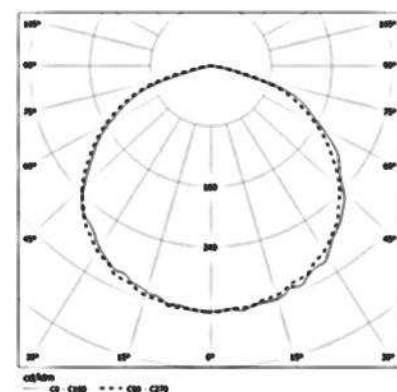
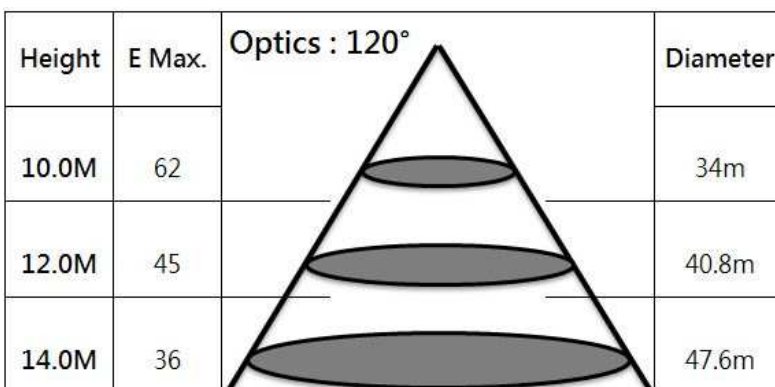
Beleuchtungsstärkeverteilung | FLD002 | Ausstrahlungswinkel 60°
FLD002 -- 60



Beleuchtungsstärkeverteilung | FLD002 | Ausstrahlungswinkel 90°
FLD002 -- 90



Beleuchtungsstärkeverteilung | FLD002 | Ausstrahlungswinkel 120°
FLD002 -- 120



Serie FLD001 / FLD002 : Hallentiefstrahler

LED Hallentiefstrahler | 13.100 bis 21.800 lm | passiv gekühlt | 5000 K | CRI ≥ 70 | IP 65

Technische Daten

Temperaturen

Betriebstemperatur	-40 °C ~ +40 °C
Lagertemperatur	-40 °C ~ +85 °C
Betriebsfeuchtigkeit	10 % bis 90 %
Lagerfeuchtigkeit	10 % bis 95 %

Einsatzmöglichkeiten

DIM-Schnittstelle	1 - 10 V
Dimmbereich	10 % ~ 100 %
Maximale Leitungslänge	0.5 M
Überspannungsschutz	Ja, Automatischer Wiederanlauf
Überstromschutz	Ja, Automatischer Wiederanlauf
Kurzschlusschutz	Ja, Automatischer Wiederanlauf

Zertifikate und Standards

CE	
Schutzart	IP 65

Zuverlässigkeit:

MTBF	TBA
------	-----

Messung durchgeführt bei T_a +24,1°C

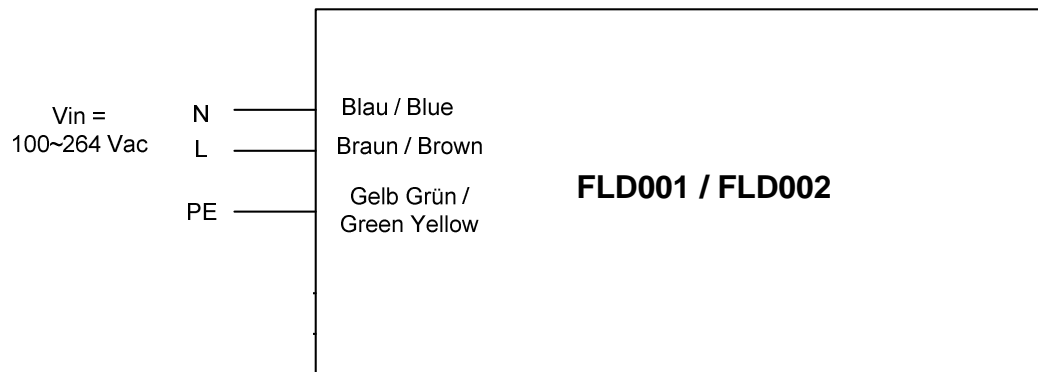
Durchgeführt von Fa. electronics Testing Center Taiwan ETC ([Protokoll hier](#))

Fotometrische Daten [Download hier](#) (Relux, Dialux kompatibel)

Serie FLD001 / FLD002 : Hallentiefstrahler

LED Hallentiefstrahler | 13.100 bis 21.800 lm | passiv gekühlt | 5000 K | CRI \geq 70 | IP 65

Verdrahtungsplan



Serie FLD001 / FLD002 : Hallentiefstrahler

LED Hallentiefstrahler | 13.100 bis 21.800 lm | passiv gekühlt | 5000 K | CRI \geq 70 | IP 65

Haftungsausschluss

Änderungen und Irrtümer vorbehalten. Vergewissern Sie sich, dass Sie immer den neuesten Stand verwenden. Es gelten unsere Allgemeinen Geschäftsbedingungen [AGB](#).

Kontaktdaten

Power Systems GmbH & Co.KG
Hauptstr. 48
74360 Ilsfeld-Auenstein / Germany

Tel.: +49 7062 6759 - 6
Fax: +49 7062 6759 - 800
Email: Info@Power-Systems.de
Web: www.Power-Systems.de

Handelsregister	Amtsgericht Stuttgart HRA 104529
P.h. Gesellschafter	Power Systems Verwaltungs GmbH, Ilsfeld
Geschäftsführerin	Andrea Luithle
Geschäftsführer	Holger Dziadek
U.St. Id.Nr.	DE 234167965
Steuer Nr.	65216 / 35600
DIN EN ISO 9001-2008 Registrier Nr.	454707 QM08, DQS